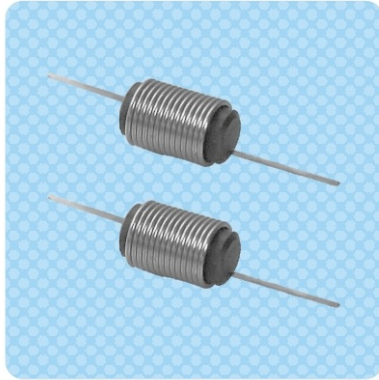


R Series High Current Current Chokes Inductors

R系列高电流扼流线圈电感器



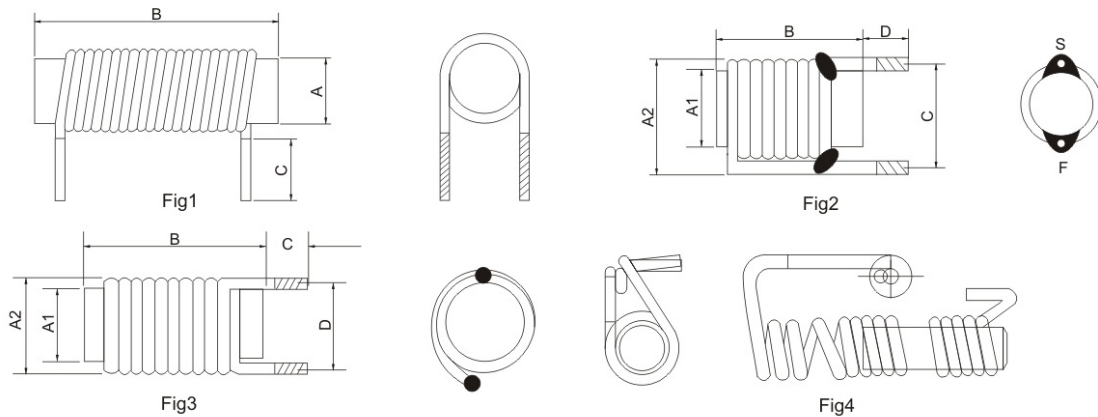
FEATURES 特性

- 高饱和电流;
- 符合Q/ZHF0191-2003标准

APPLICATIONS 用途

- 结构简单, 低成本
- 一般用途电感。

SHAPE AND DIMENSIONS 外形尺寸



	ϕA	B	C	D
Dimensions 尺寸 (mm)	3-12	6-43	Customer' s specification 根据客户要求	

PART NUMBERING 规格编号

R 6X25 H 6R8 K

① ② ③ ④ ⑤

- ① Product symbol 系列代号:
- ② Dimensions 尺寸:
- ③ 用字母H表示卧式插件方式, 用字母I表示立式插件方式。
- ④ Inductance 电感量: R47-0.47uH、4R7-4.7uH、150-150uH、151-150uH
- ⑤ Tolerance 允许偏差: J- $\pm 5\%$, K- $\pm 10\%$, M- $\pm 20\%$

SPECIFICATIONS 规格

- Inductance range 电感值范围: $0.4 \mu H \sim 220 \mu H$
- Dimensions(unit:mm)尺寸(mm): A: $3 \phi \sim 12 \phi$ B: 6~43
- Customer' s specifaion are also welcome.可按客户要求规格制作