

## SMT100906型共模电感器



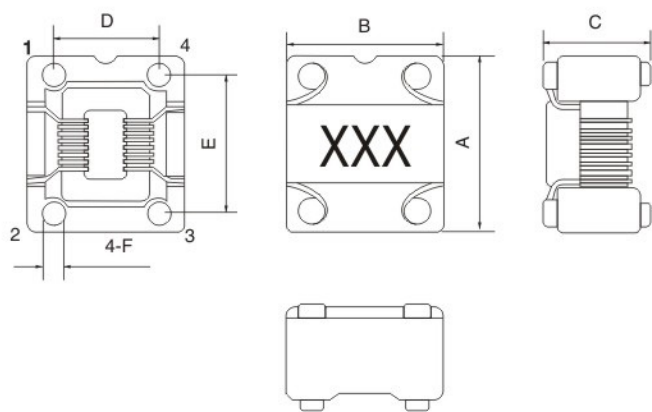
### FEATURES 特性

- 适用大电流片式共模电感器;
- 适用于大电流条件的应用;
- 适合电感量按电流变化的应用;
- 符合GJB 5025-2003、Q/ZHF 0109-2012、Q/ZF 20168-2012、QZJ84061协议+Q/ZF 20168-2012
- 温度范围: -40℃~85℃

### APPLICATIONS 用途

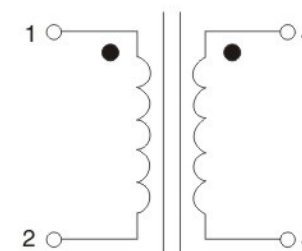
- 适用于数据线路和信号线路中起抑制电磁干扰。

### SHAPE AND DIMENSIONS 外形尺寸



产品型号	产品尺寸(mm)					
	A	B	C	D	E	F
SMT100906-121□/121□	10.0±0.5	8.9±0.3	6.2±0.3	6.25±0.3	7.5±0.3	1.3±0.2

### 产品原理图



### PART NUMBERING 规格编号

1 SMT 100906 - 121 □/121□

- ① 本规范用字母表示质量等级, 如J表示普军, G表示七专。
- ② 名称代号: SMT表示共模电感器。
- ③ 外形尺寸: 长×宽×高 100906代表长度为10mm, 宽度为9mm, 高度为6mm。
- ④ 标称值: 电感器电感量(L)用三位数字、字母表示: 对 $L \geq 10 \mu H$ , 用三位数字表示,  $ABC = AB \times 10^C$ , 单位为微亨, 如: 100:  $10 \mu H$ , 221:  $220 \mu H$ ;  $1.0nH \leq L < 10 \mu H$ , 用二位数字和表示小数点位置的字母R表示, 单位为微亨: 如2N7:  $2.7nH$ , R10:  $0.1 \mu H$ 。
- ⑤ 若电感量是最小值, 则可省去。

### SPECIFICATIONS 规格特性

- SMT100906 TYPE

产品型号	电感量 $L(\mu H)$	测试条件	直流电阻 $DCR_{Max}(\Omega)$	额定电流 $I_{Max}(mA)$
SMT100906-121□/121□	120	100KHz/1V	0.025	2500